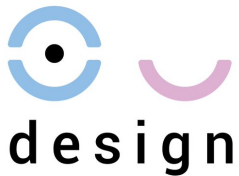
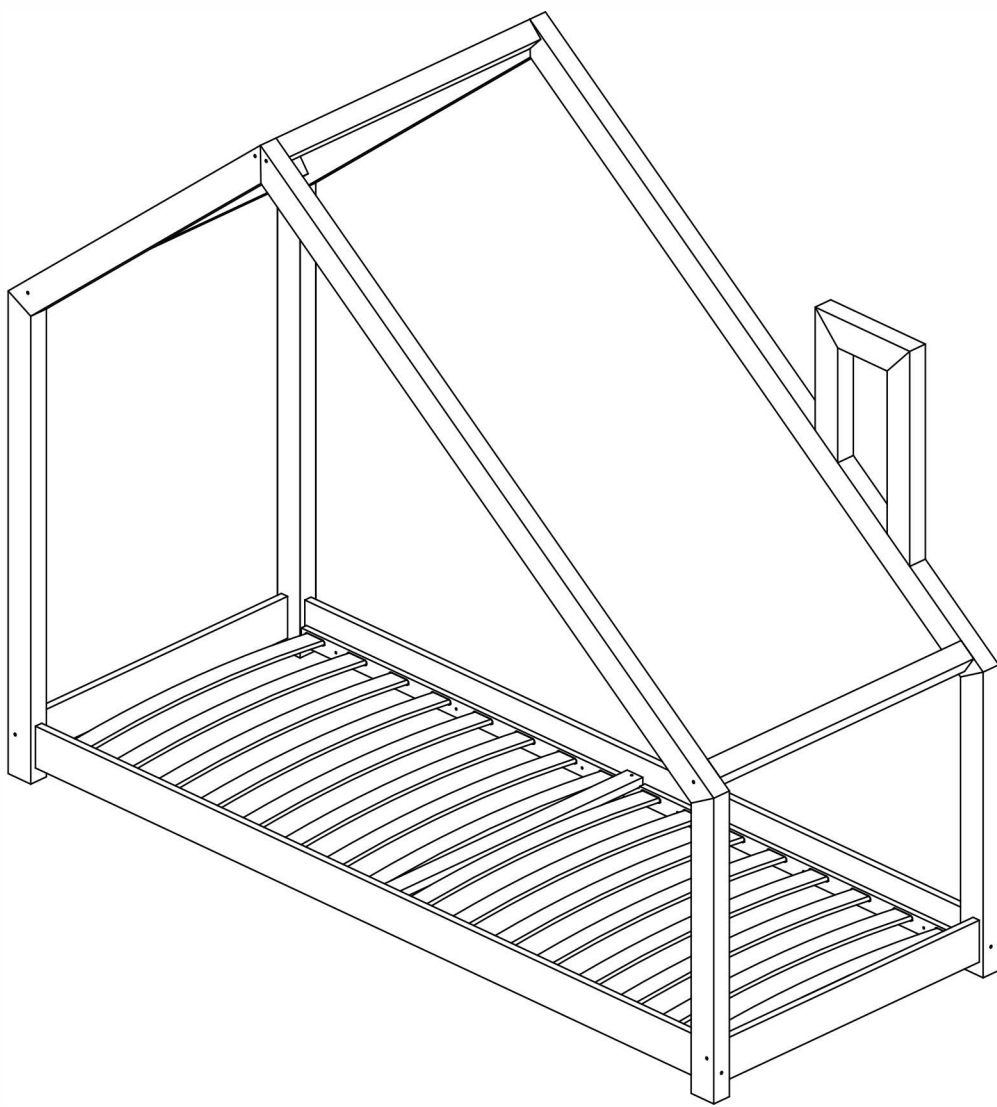


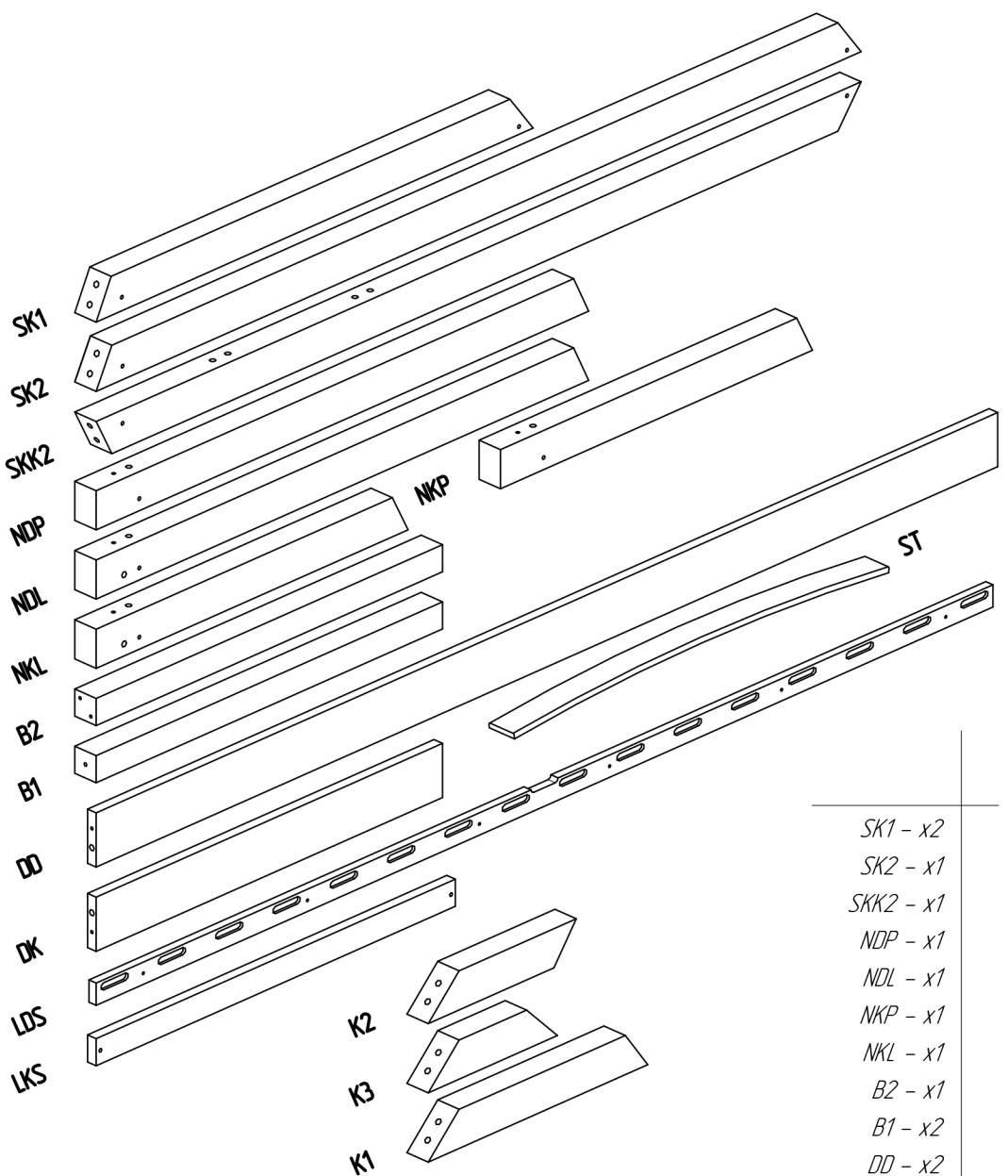
E L I S

Návod na montáž

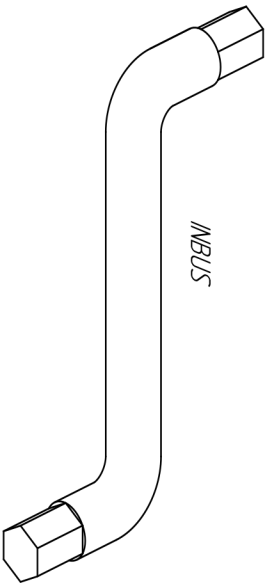
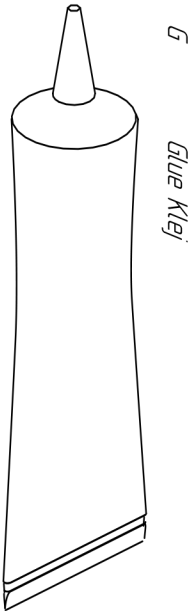
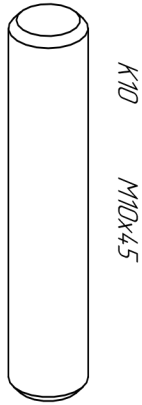
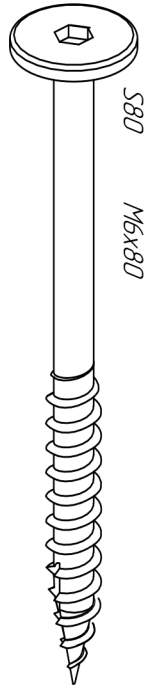
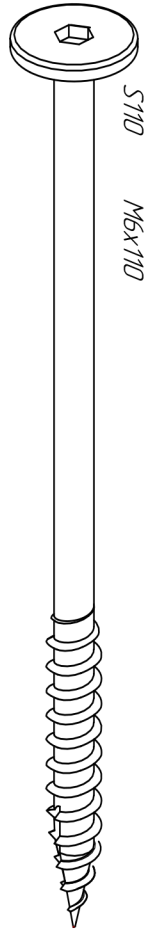


Postel Domeček classic
s komínem





- | | |
|------|----------|
| SK1 | - x2 |
| SK2 | - x1 |
| SKK2 | - x1 |
| NDP | - x1 |
| NDL | - x1 |
| NKP | - x1 |
| NKL | - x1 |
| B2 | - x1 |
| B1 | - x2 |
| DD | - x2 |
| DK | - x2 |
| LDS | - x2 |
| LKS | - x1 |
| ST | - x10-16 |
| K2 | - x1 |
| K3 | - x1 |
| K1 | - x1 |



S110 - x4

S80 - x12

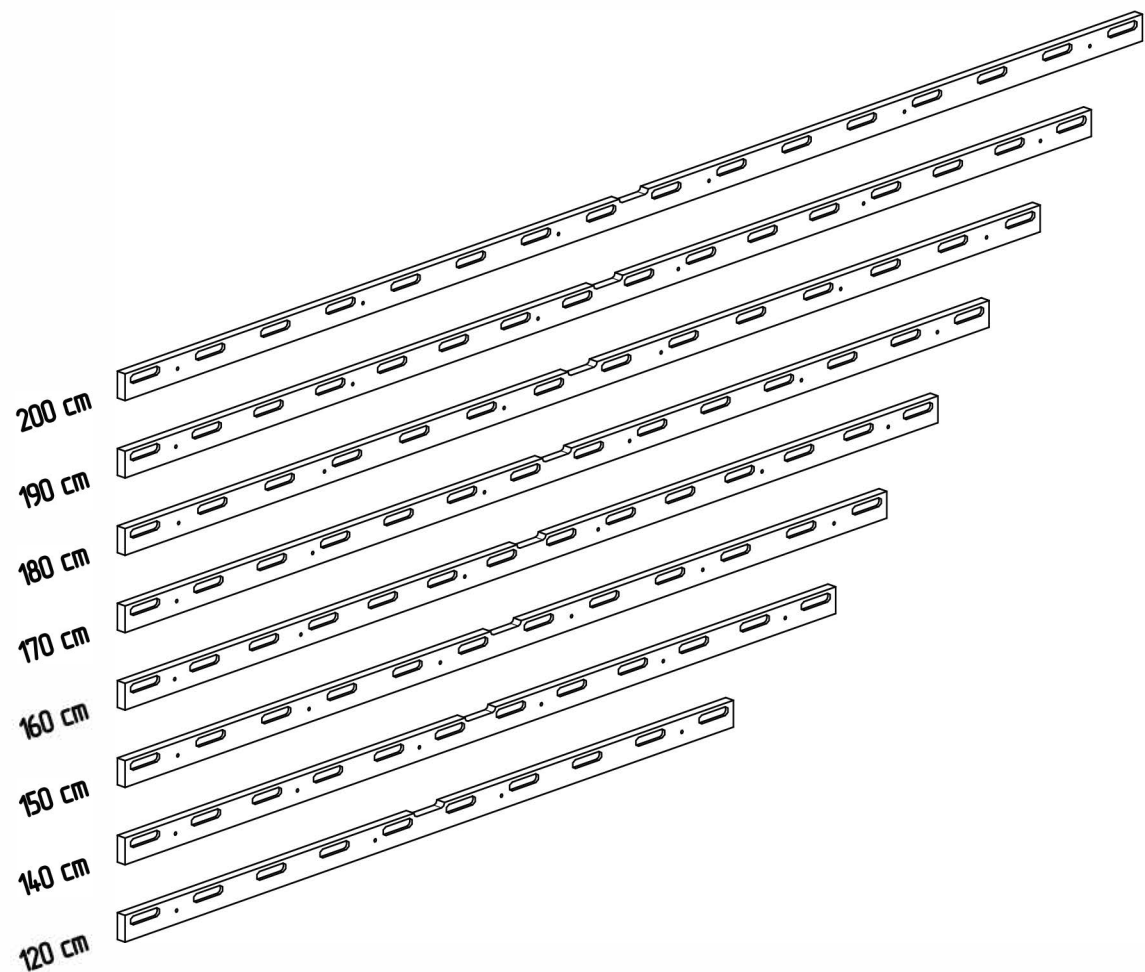
W30 - x14

K10 - x24

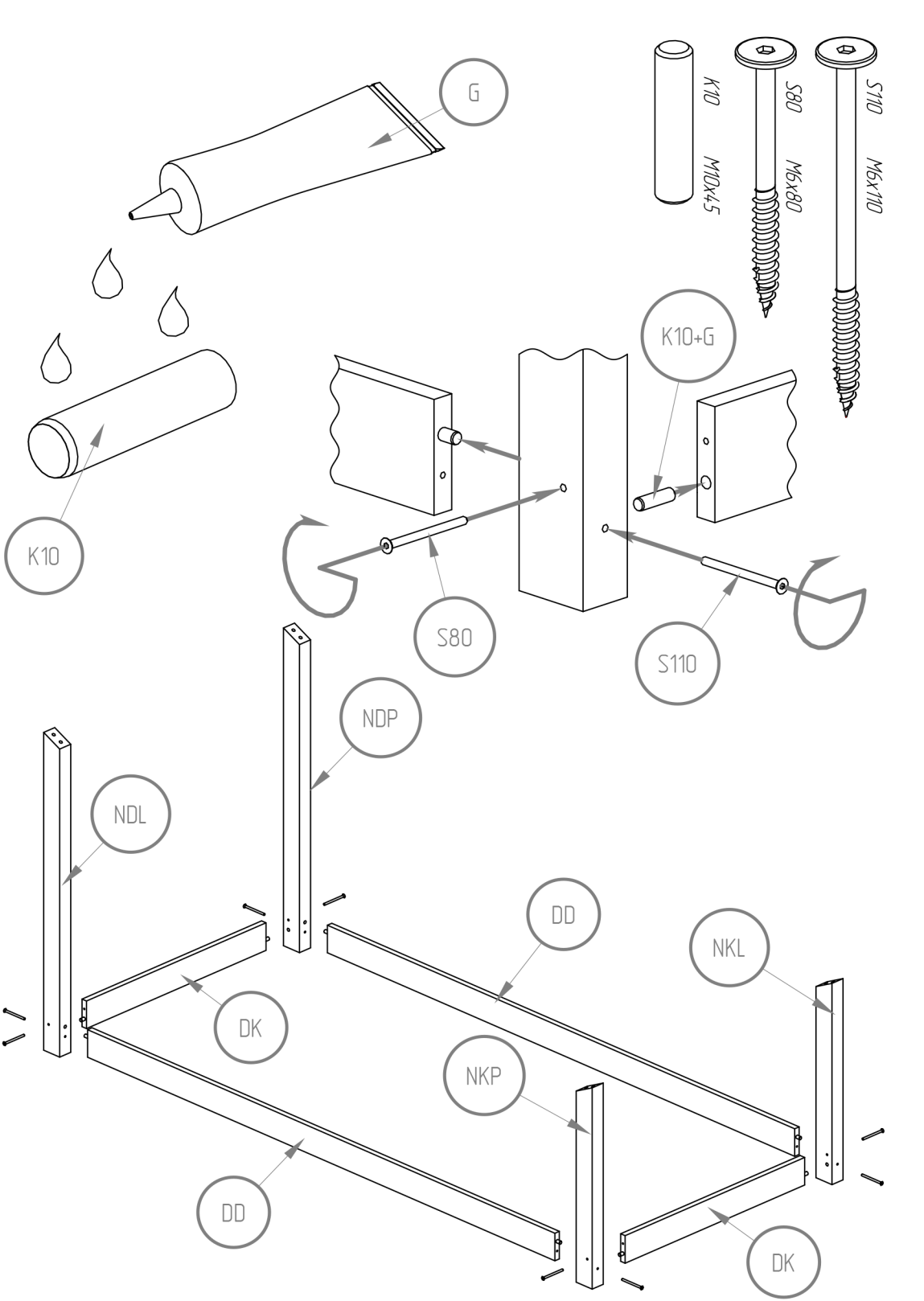
G - x3

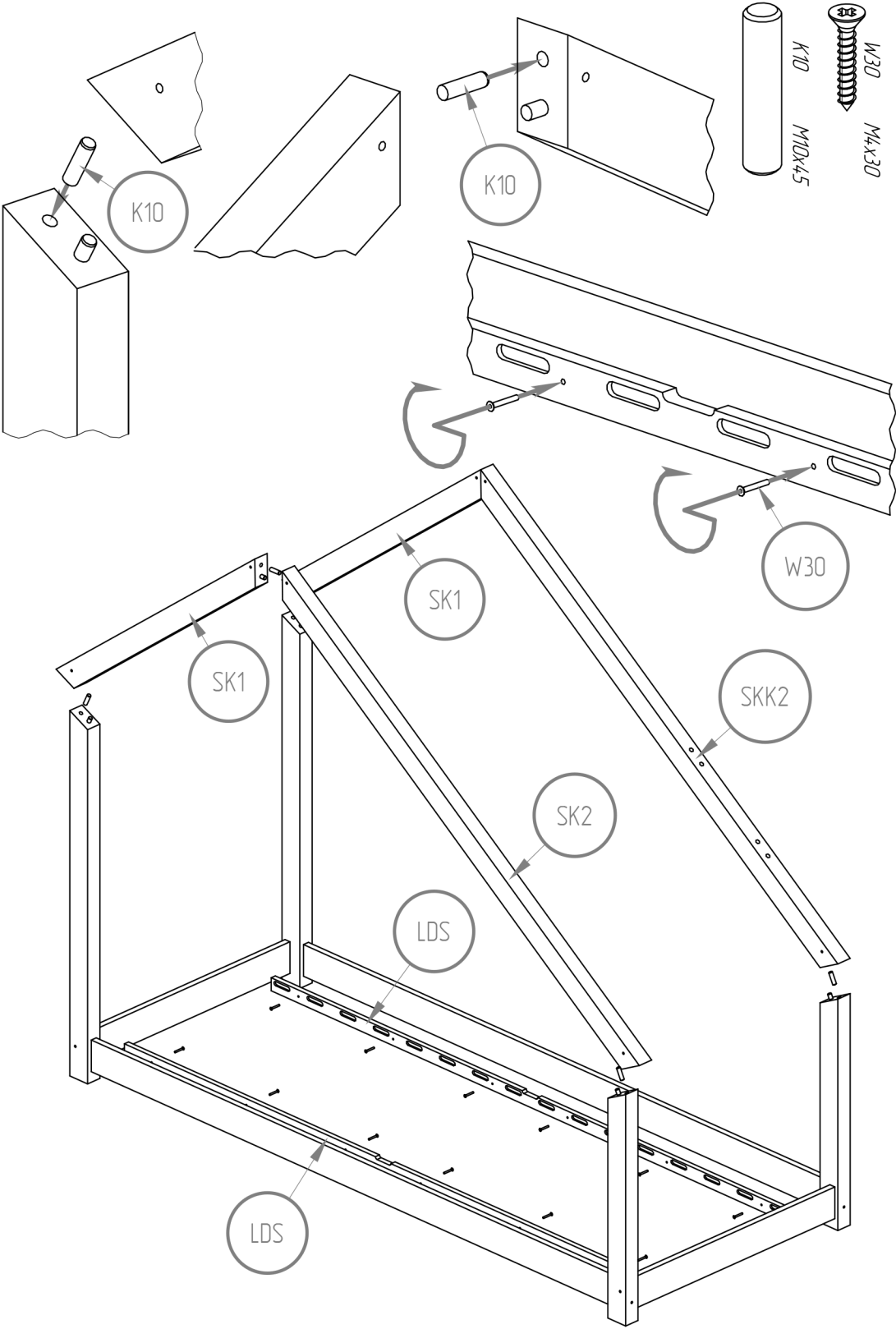
INBUS - x1

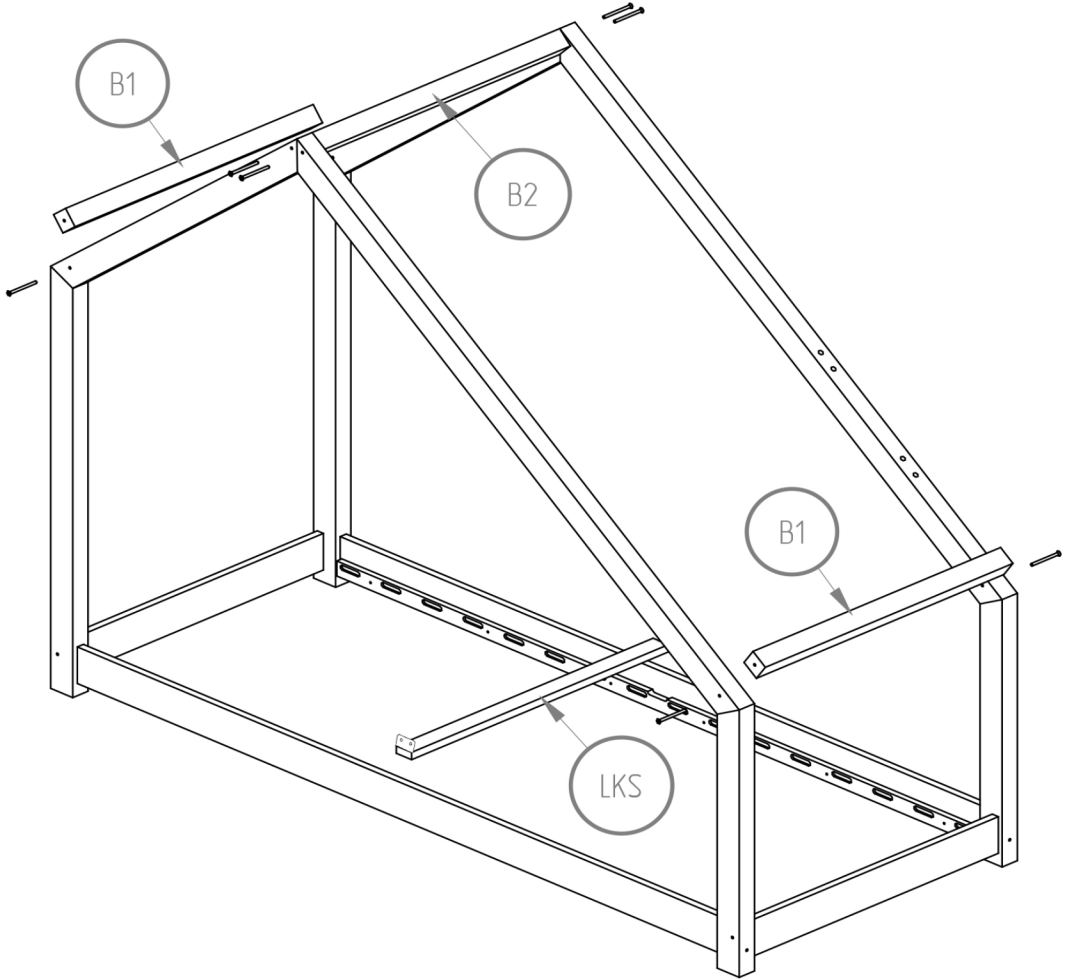
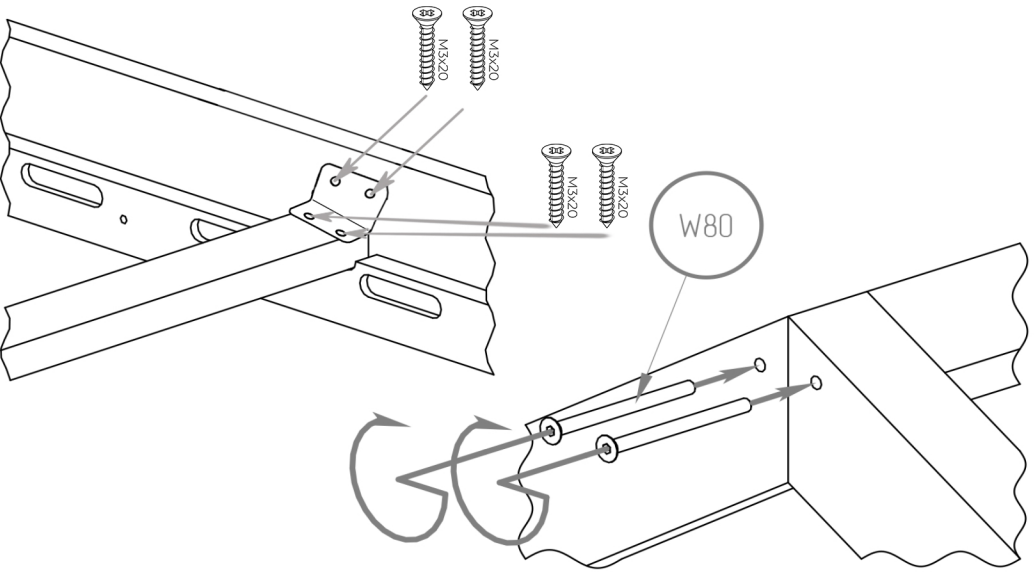
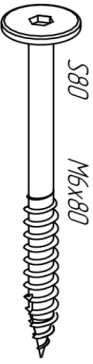
Počet otvorů pro vložení roštových lamel a počet dílů ST.

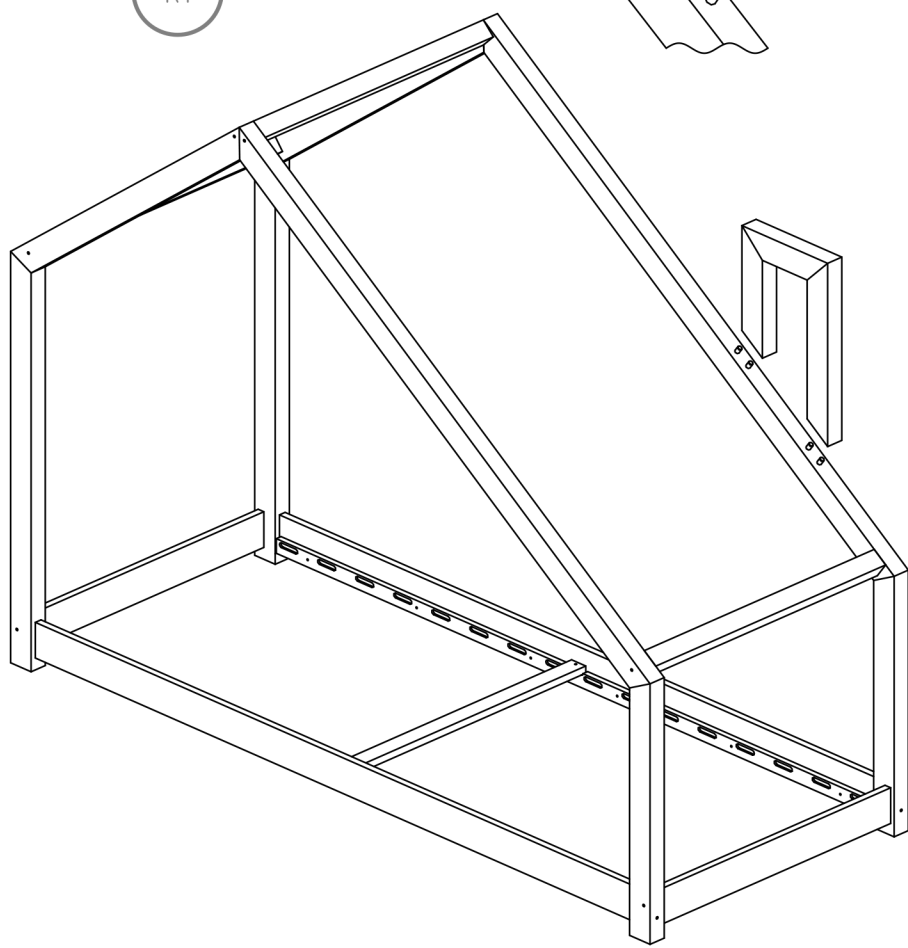
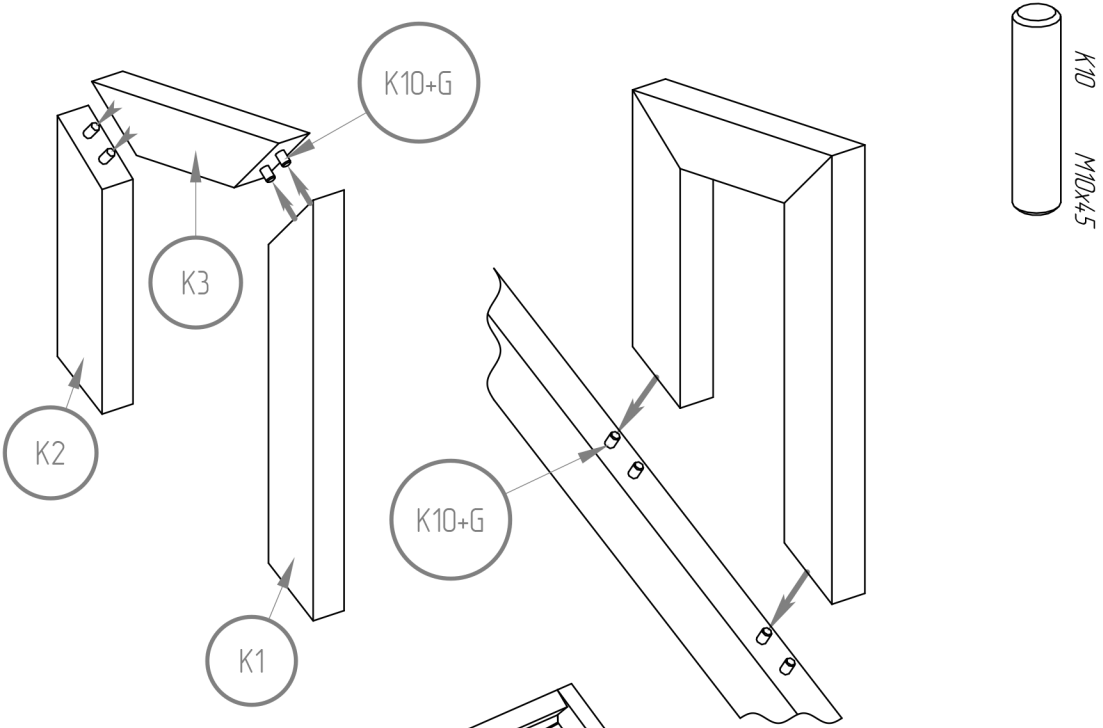


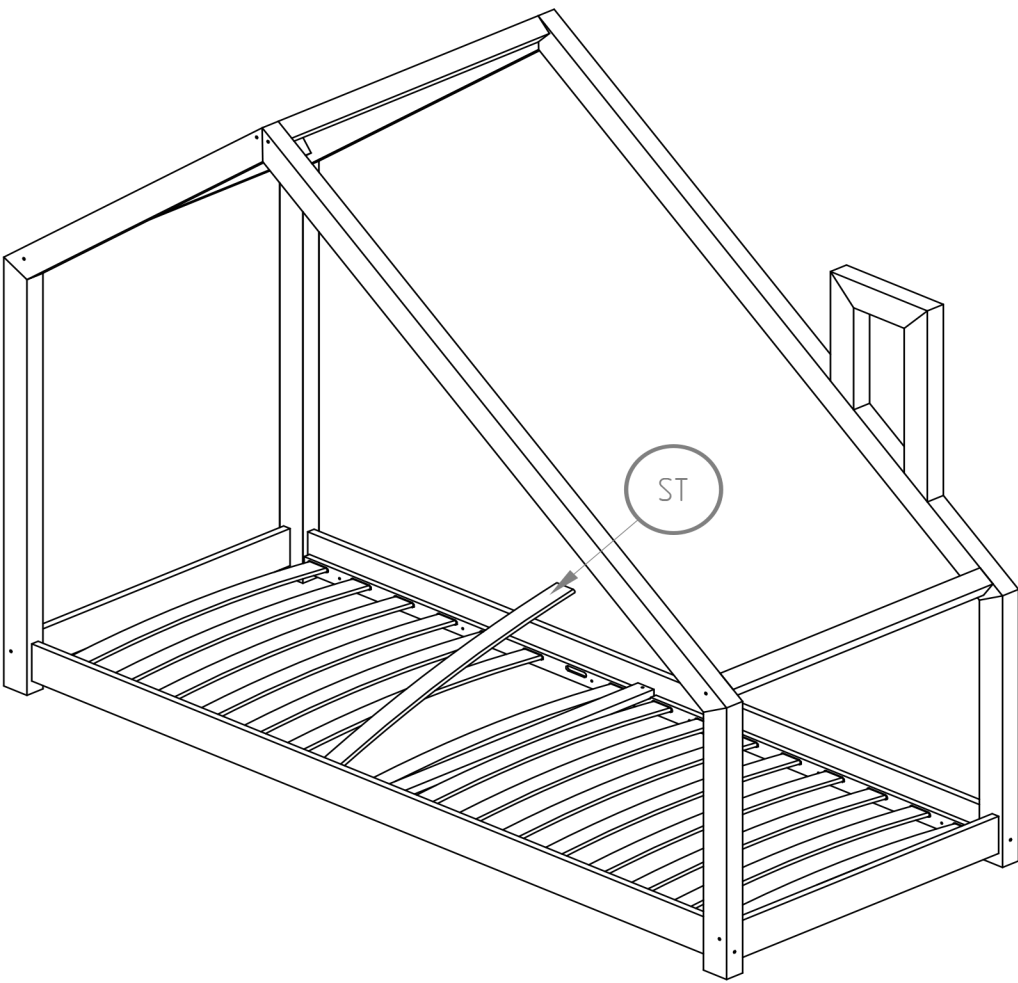
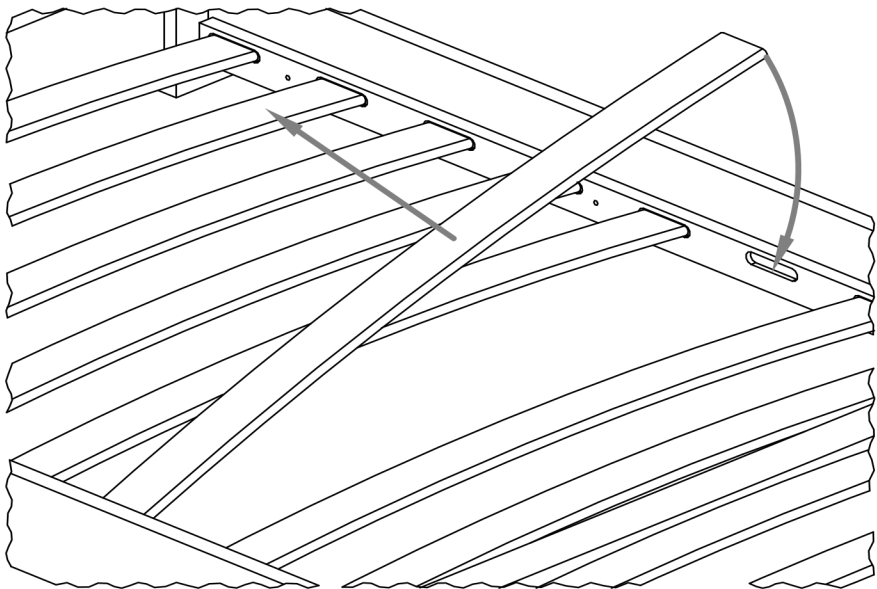
Délka	QT
200 cm	16
190 cm	16
180 cm	14
170 cm	14
160 cm	14
150 cm	12
140 cm	12
120 cm	10



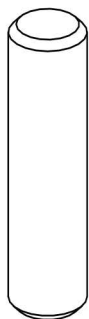
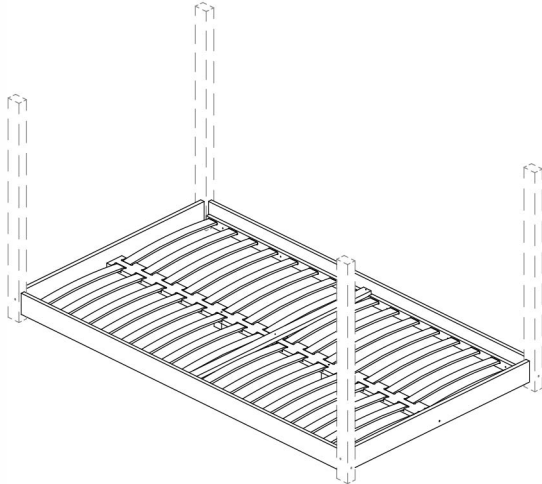








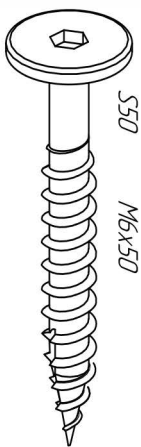
**Instalace postelí o šířce přes 100 cm,
doplňujeme tuto instrukci.**



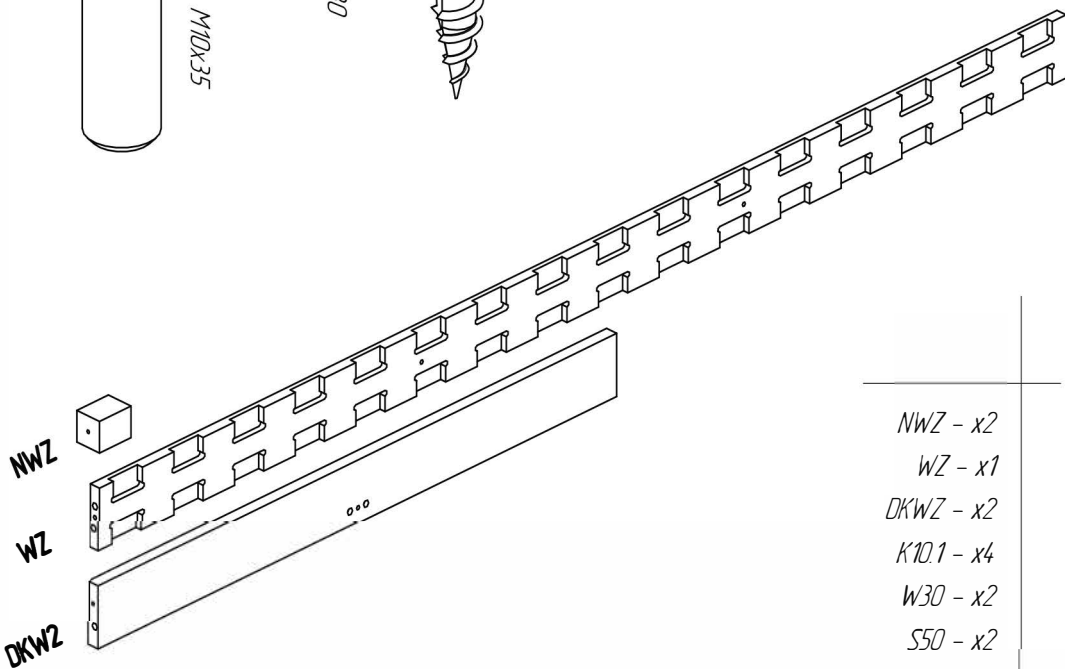
K10.1 M10x35



W30 M4x30



S50 M6x50



NWZ - x2

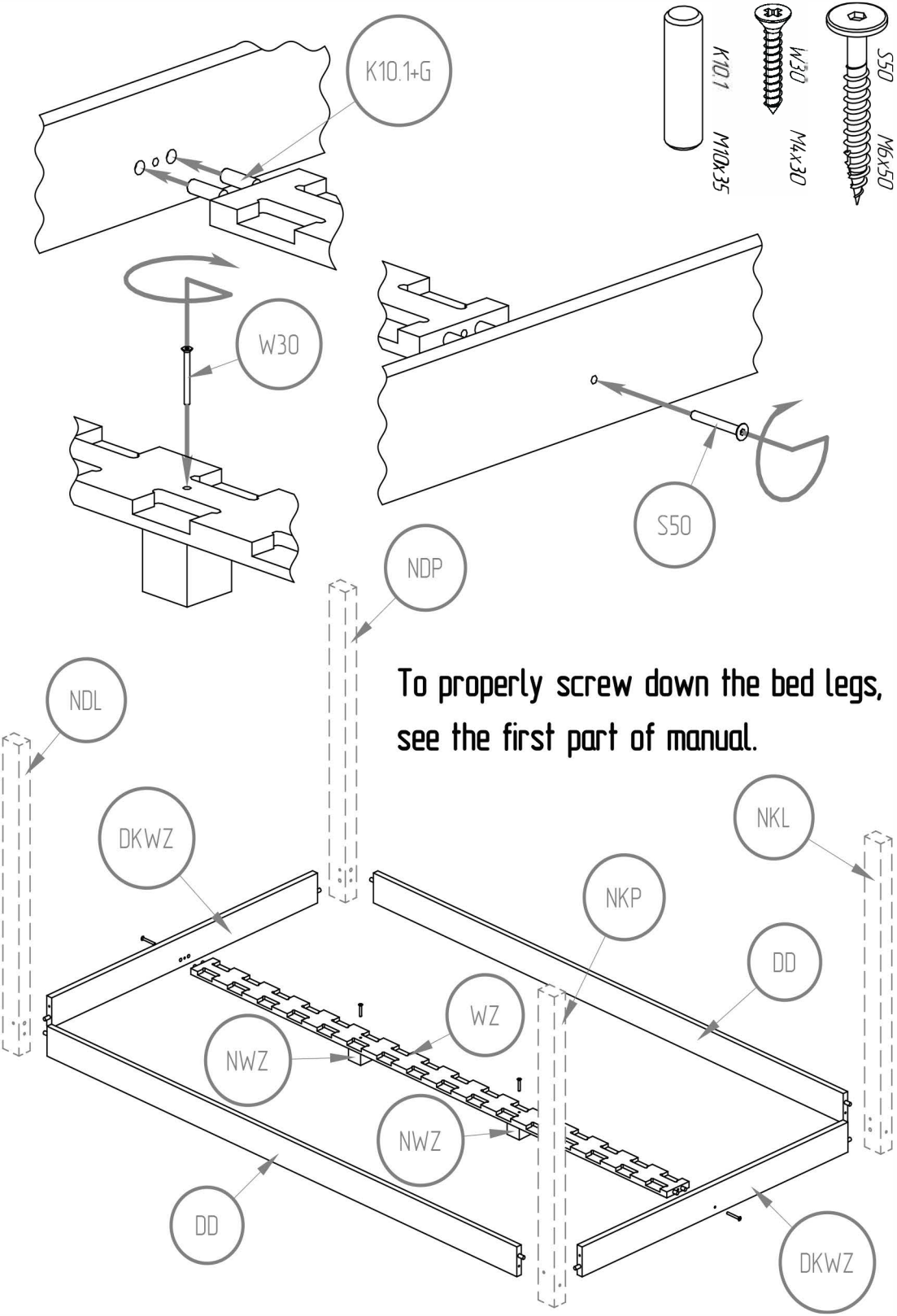
WZ - x1

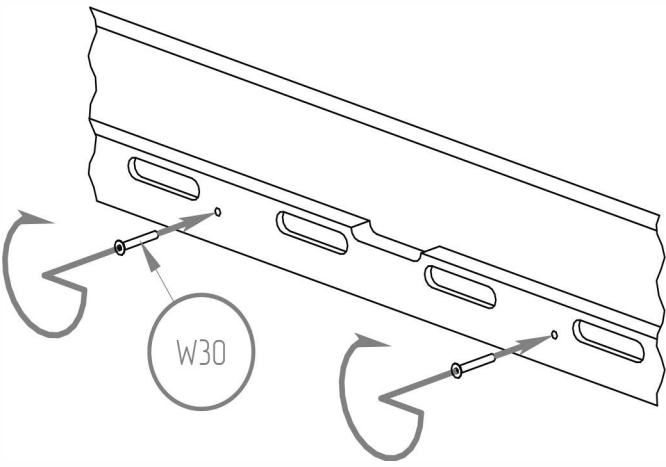
DKWZ - x2

K10.1 - x4

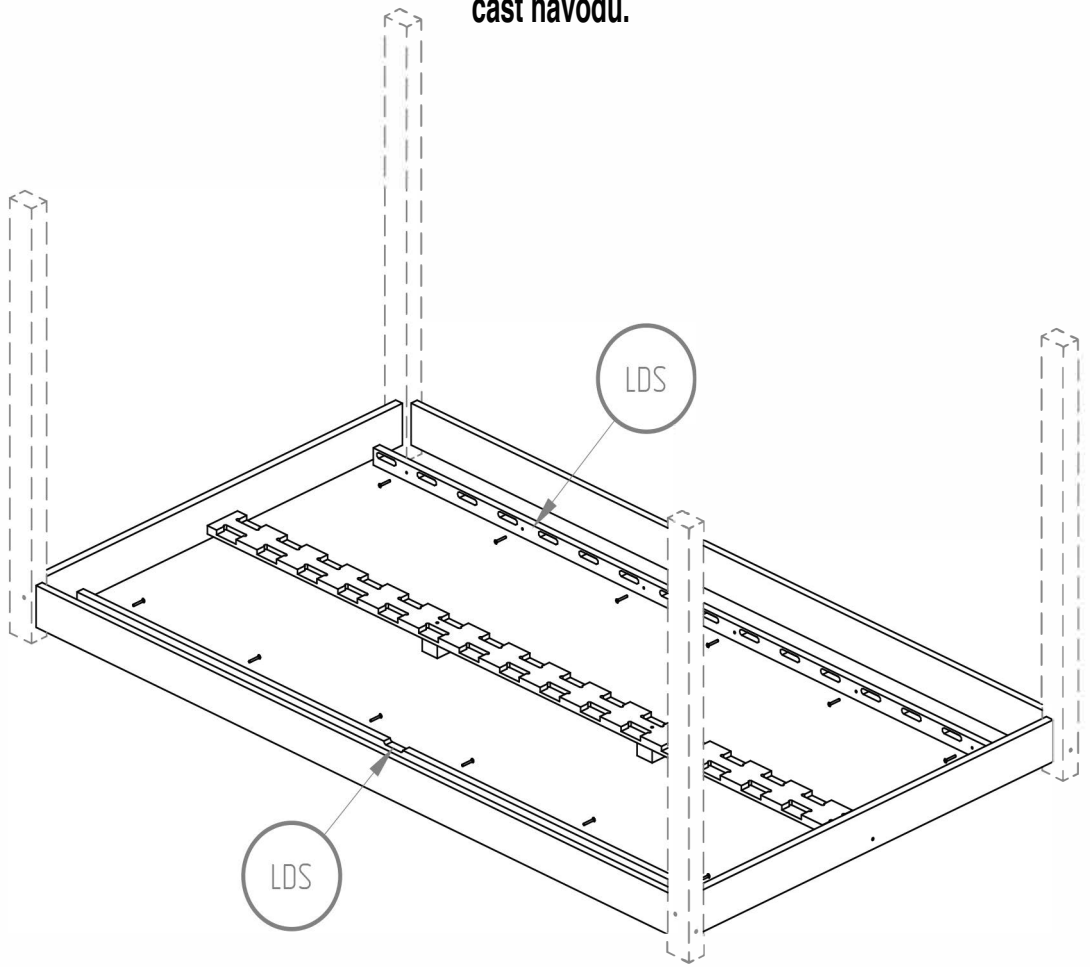
W30 - x2

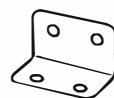
S50 - x2



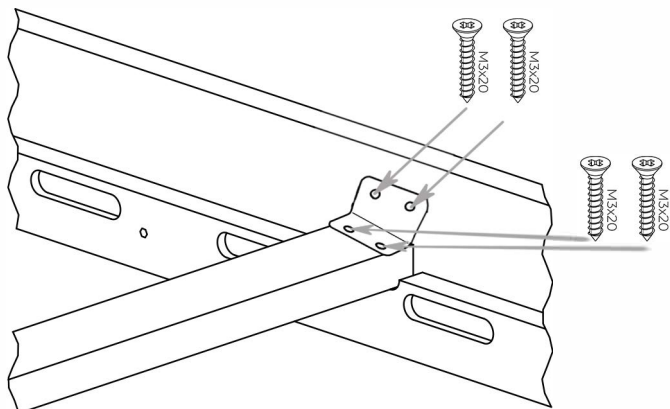


Pro správné přišroubování nohou postele viz první část návodu.

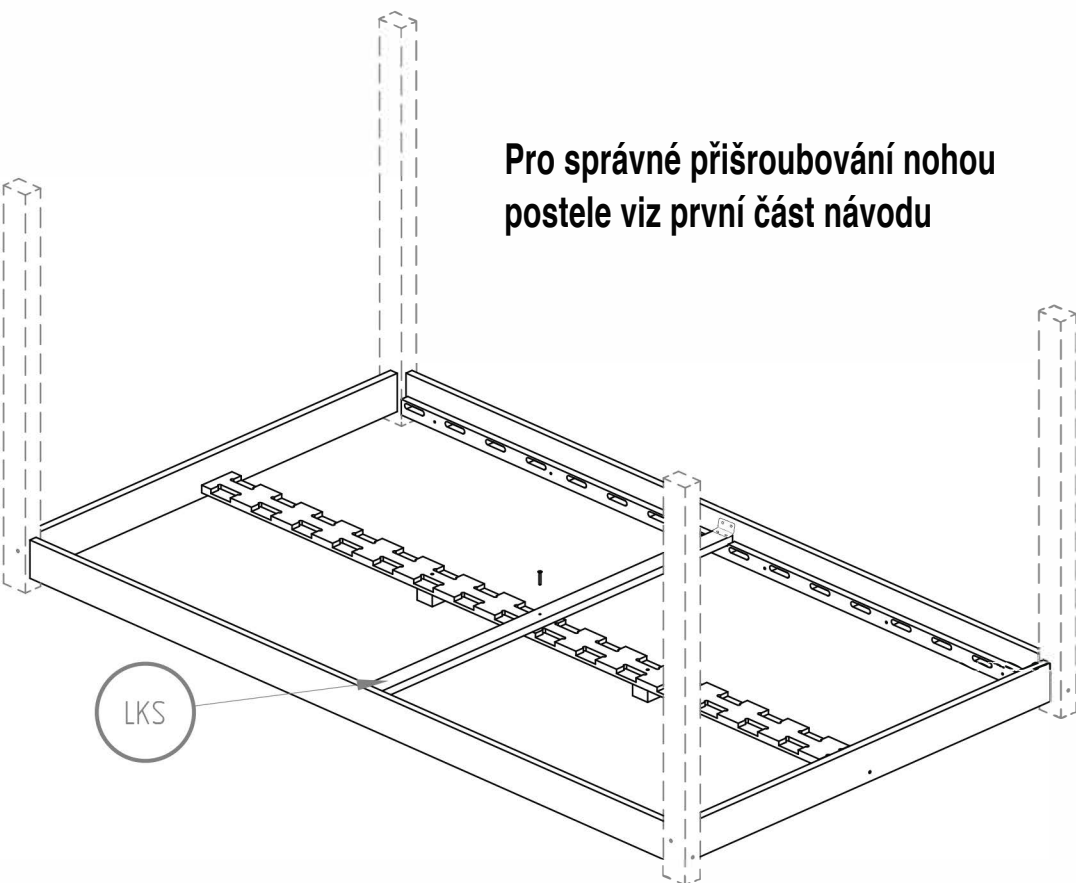


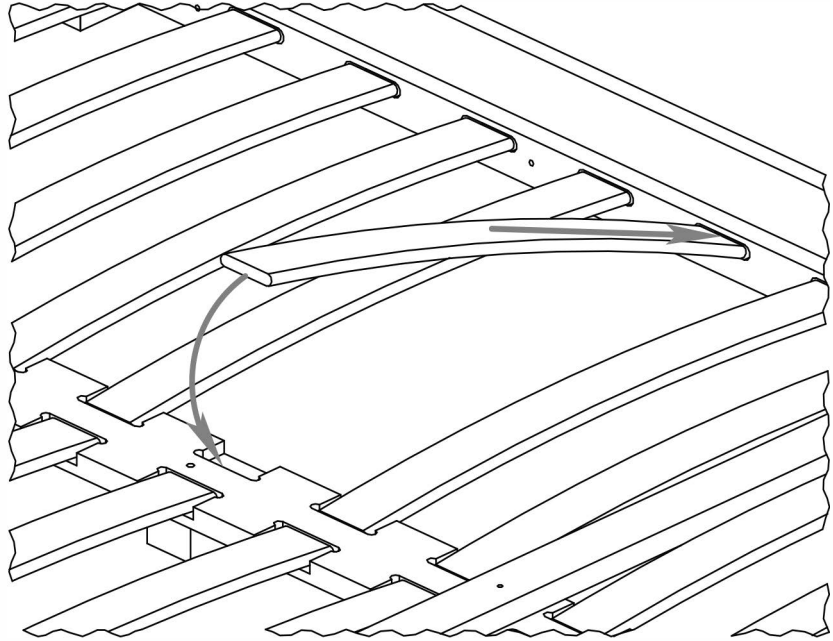


ANGLE BAR



**Pro správné přišroubování nohou
postele viz první část návodu**





**Pro správné přišroubování nohou
postele viz první část návodu**

